

# Инструкция по монтажу трековой системы **PROFI 48V**

TECHNOLIGHT

**Пожалуйста, ознакомьтесь с инструкцией до начала работ, и храните ее в случае необходимости.**

Монтаж системы производится специалистами с соответствующей квалификацией.

Соблюдайте общие правила электро- и пожаробезопасности.

Обесточьте систему до начала монтажа трека и установки светильников.

Запрещается накрывать светильники тканью или схожими материалами.

Сохраняйте безопасное расстояние в 0,5 м от источника света до освещаемого предмета или поверхности.

В случае возникновения дополнительных вопросов обратитесь за помощью к специалисту.



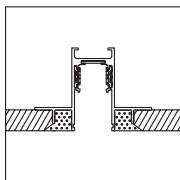
**ВИДЕОИНСТРУКЦИЯ**



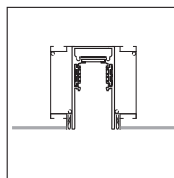
## **ВНИМАНИЕ!**

Серию светильников PROFИ 48V запрещено подключать напрямую к 220В или иному напряжению, отличному от 48В.

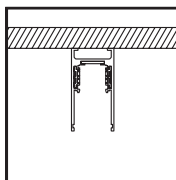
## **ТИПЫ ТРЕКОВ**



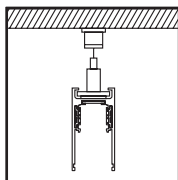
Трек встраиваемый  
в гипсокартон



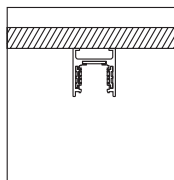
Трек для натяжного  
потолка



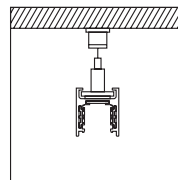
Трек накладной



Трек подвесной

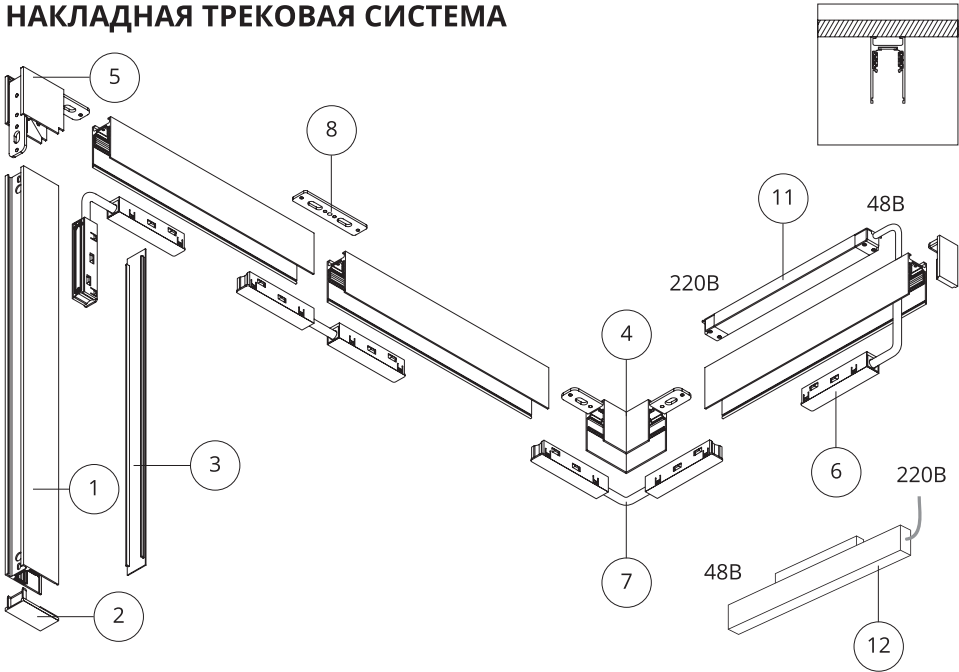


Трек мини  
накладной

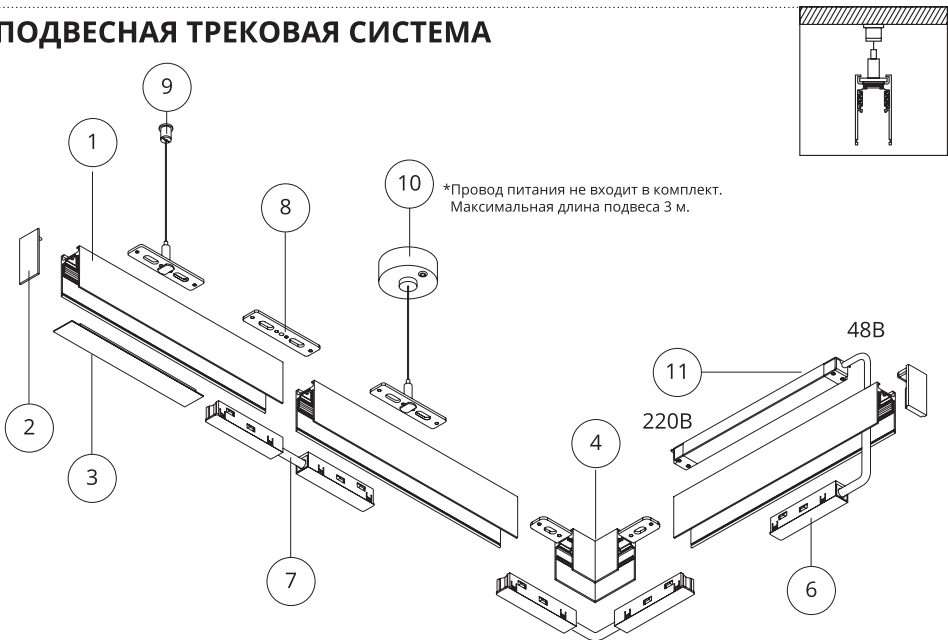


Трек мини  
подвесной

## НАКЛАДНАЯ ТРЕКОВАЯ СИСТЕМА



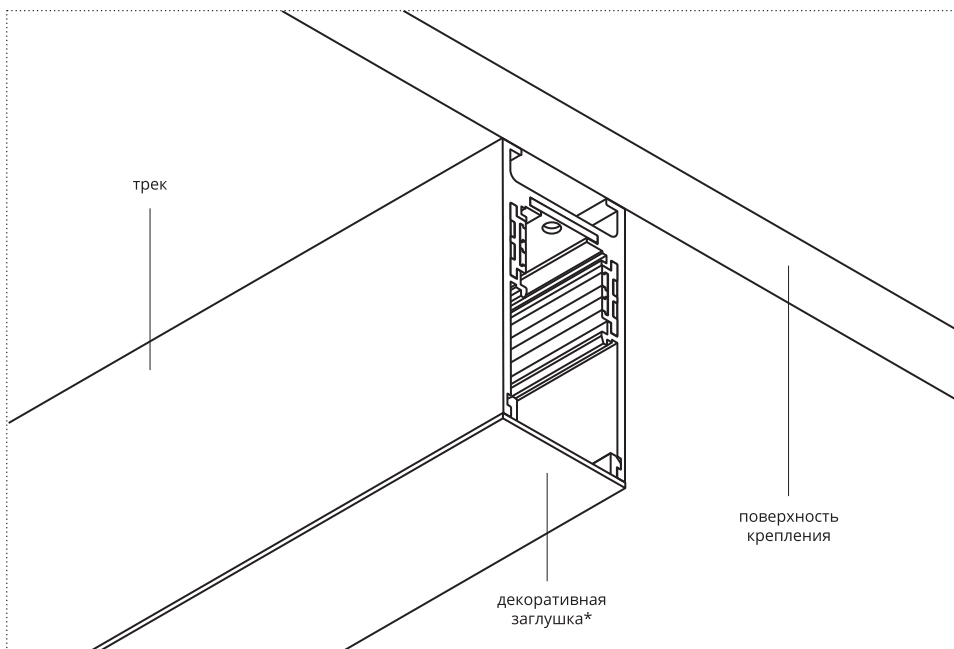
## ПОДВЕСНАЯ ТРЕКОВАЯ СИСТЕМА



## КОМПЛЕКТУЮЩИЕ СИСТЕМЫ

1. 80002-2М-ВК/WH Трек накладной или подвесной 2м с заглушками в комплекте
2. 81001-ВК/WH Торцевые заглушки 2шт
3. 81010-ВК/WH Декоративная заглушка 1.1м комплект по 4шт
4. 82003-ВК/WH Угол на плоскости накладной или подвесной
5. 82004-ВК/WH Угол внутренний накладной или подвесной
6. 84001-ВК/WH Коннектор для ввода питания 0.3м
7. 84002-ВК/WH Коннектор токопроводящий гибкий
8. 83001-ВК Соединитель для трека механический
9. 83002-ВК/WH Подвес 3м
10. 83003-ВК/WH Потолочная база с подвесом 3м
  
11. 85100-48 / 85240-48 Блок питания линейный 48В
12. 84100-48-ВК / 84240-48-ВК Блок питания в трек 48В

## УСТАНОВКА НАКЛАДНОГО ТРЕКА



## ПОШАГОВАЯ ИНСТРУКЦИЯ ПО МОНТАЖУ

220В 48В

220В 48В

220В 48В

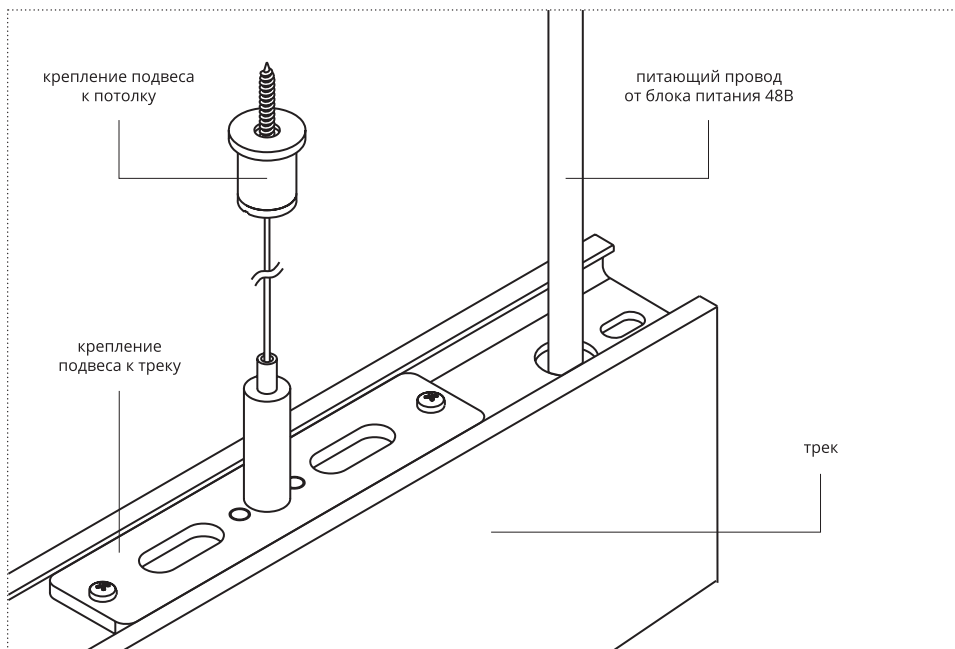
1-10В

ДИМ- ДИМ+ ДИМ- ДИМ+

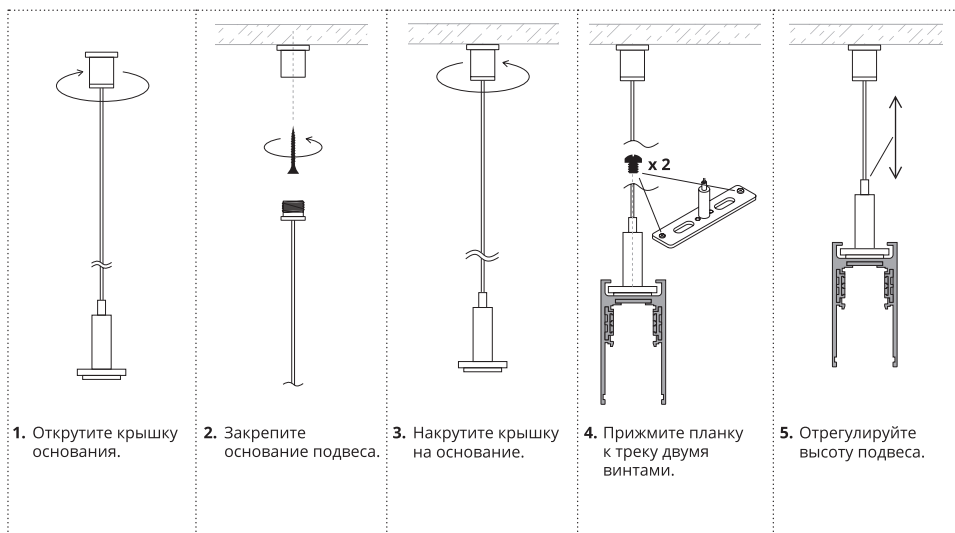
DALI

1. Заведите питающий провод от блока питания 48В в трек.  
**Внимание! Запрещено подключать напрямую к 220В или иному напряжению, отличному от 48В.**
2. С помощью саморезов надежно закрепите трек на плоскости потолка или стены.
3. Подключите питающие провода и установите адаптер.  
Красный (+) и черный (-) провода используются для питания системы (48В), синий и зеленый для управления.

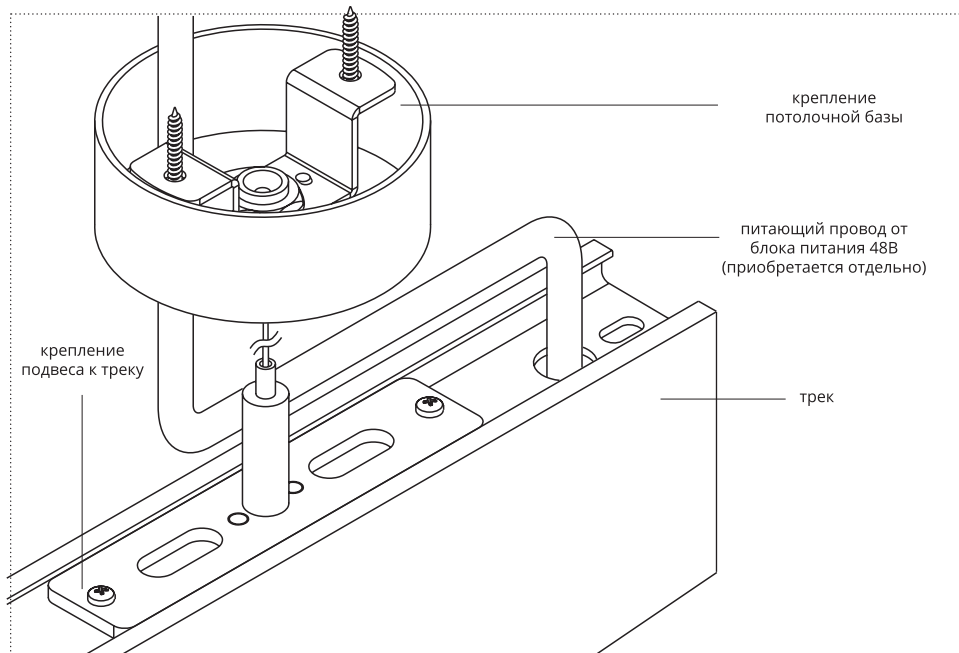
## УСТАНОВКА ПОДВЕСНОГО ТРЕКА



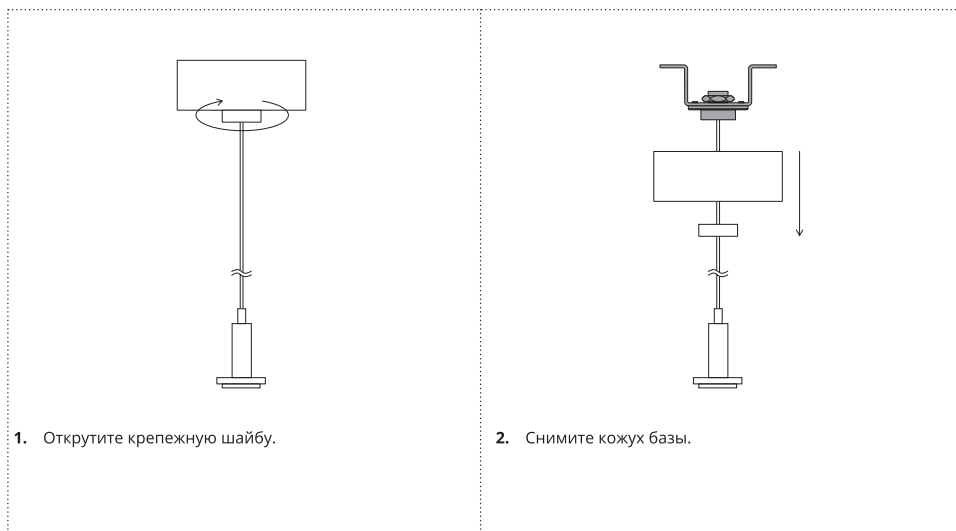
## ПОШАГОВАЯ ИНСТРУКЦИЯ ПО МОНТАЖУ

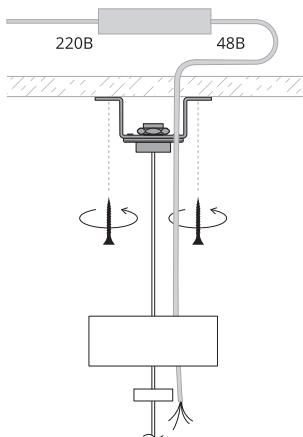


## УСТАНОВКА ПОДВЕСНОГО ТРЕКА С ПОТОЛОЧНОЙ БАЗОЙ



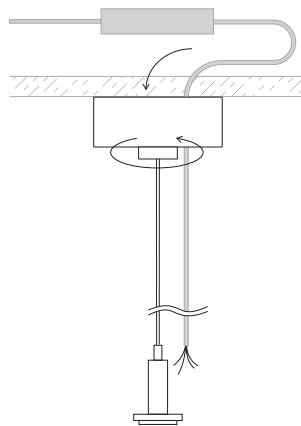
## ПОШАГОВАЯ ИНСТРУКЦИЯ ПО МОНТАЖУ



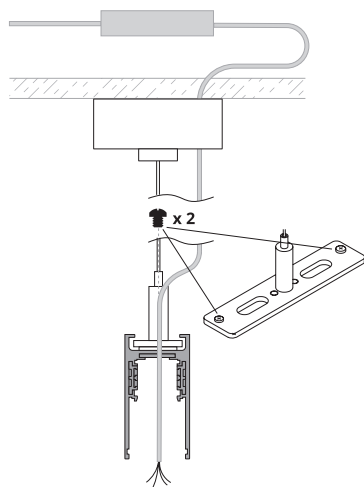


3. Закрепите кронштейн к потолку, заведите питающий провод через отверстие в кожухе базы.

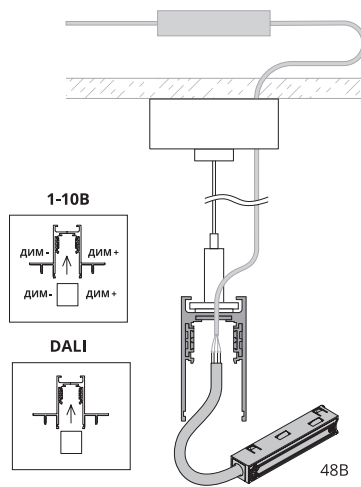
**Внимание! Запрещено подключать напрямую к 220В или иному напряжению, отличному от 48В.**



4. Закрутите крепежную шайбу.



5. Присоедините планку к треку двумя винтами.



6. Соедините провод с коннектором ввода питания. Установите ввод питания в трек.

